

## Technische Bestimmungen (TB)

### für den Anschluss an ein Anergienetz

#### Inhaltsverzeichnis

1.	Allgemeines	2
1.1.	Geltungsbereich	2
1.2.	Normen und Vorschriften	2
1.3.	Grundlage Anschlussgesuch	2
2.	Technische Angaben	2
2.1.	Energieträger	2
2.2.	Druck	3
2.3.	Temperaturen	3
2.4.	Lieferumfang Netzbetreiber	3
2.5.	Dimensionierung & Materialwahl Rohrleitungen, Apparate und Armaturen	3
2.6.	Schweissen	4
2.7.	Wärmedämmung	5
2.8.	Wassermessung Anergie	5
3.	Anbindung Kühlung	5
4.	Technikraum	6
5.	Montage	6
6.	Regelung	6
7.	Stromanschluss und Erdung	6
8.	Inbetriebnahme, Abnahme	7
	Anhang 1: Schema eines Anergienetzanschluss	8
	Anhang 2: Vor- und Rücklauftemperaturen primärseitig an der Liefergrenze Energie	9
	Anhang 3: Anschluss an den Potenzialausgleich	10

## **1. Allgemeines**

Die vorliegenden Technischen Bestimmungen (TB) regeln den Technischen Standard von Anergienetzen der Wärmeverbund Domat/Ems AG, welcher einzuhalten ist.

Bei der Erstellung der Anschlussanlage und der sekundärseitigen Installation Kunde ist ein hohes Mass an Qualität zu gewährleisten. Störende Auswirkungen auf den Betrieb des Anergienetzes (z.B. Undichtigkeiten, Ermüdungsbrüche, Korrosion, Druckschwankungen usw.) sind durch sachgerechte Konstruktion, Ausführung und Wartung zu vermeiden. Der Energieträger sowie die Mess-, Steuer- und Reguliereinrichtungen der Anlagen dürfen in keiner Weise negativ beeinflusst werden.

### **1.1. Geltungsbereich**

Diese TB gelten für alle Anlageteile, welche von Wasser im Anergienetz durchflossen sind. Für die sekundärseitige Installation Kunde regeln die TB diejenigen Punkte, welche den Betrieb des Anergienetzes beeinflussen können.

### **1.2. Normen und Vorschriften**

Die an das Anergienetz anzuschliessenden Anlagen müssen den allgemein gültigen Normen, Richtlinien und Vorschriften und dem jeweiligen Stand der Technik entsprechend geplant und ausgeführt werden. Als Grundlage dienen hierbei zum Beispiel die Werke und Publikationen des Schweizerischen Ingenieur- und Architektenvereins (SIA) und Schweizerischen Vereins von Gebäudetechnik-Ingenieuren, die Normen des Vereins Schweiz. Maschinen-Industrieller (VSM), die ISO-Normen, die Vorschriften und Bestimmungen des Schweizerischen Vereins für technische Inspektion (SVTI) sowie des Schweizerisch-Liechtensteinischer Gebäudetechnikverband (Suissetec).

### **1.3. Grundlage Anschlussgesuch**

Bei Interesse / Absicht eines Anschlusses an ein Anergienetz der Wärmeverbund Domat/Ems AG ist vorgängig das Anschlussgesuch Anergie vollständig auszufüllen und bei der Wärmeverbund Domat/Ems AG einzureichen.

Hierbei ist besonders auf die korrekte Auslegung der Wärmepumpen bzgl. der Verdampferleistungen sowie die Einhaltung der maximal zulässigen bzw. minimal ausschöpfbaren Temperaturdifferenzen für Heiz- als auch für Kühl-Anwendungen zu achten.

Auf dieser Grundlage kann die Wärmeverbund Domat/Ems AG ein verbindliches Angebot für einen Anschluss erstellen und alle relevanten Auslegungs- und Abmessungs-Daten der von der Wärmeverbund Domat/Ems AG gelieferten Komponenten dem zuständigen Fachplaner zustellen.

## **2. Technische Angaben**

### **2.1. Energieträger**

Als Energieträger im Anergienetz dient Wasser ohne Konditionierung aus dem Versorgungsnetz der Gemeinde Domat/Ems.

Eine Entnahme des Wassers aus dem Anergienetz ist nicht zulässig. Füllvorgänge im Anergienetz nach Unterhaltsarbeiten werden immer durch die Wärmeverbund Domat/Ems AG ausgeführt.

## 2.2. Druck

Druckstufe für die Auslegung der Anlageteile im Anergienetz:	PN 16
Maximal zulässiger Betriebsüberdruck:	15 bar

## 2.3. Temperaturen

Maximal zulässige Temperatur für die konstruktive Auslegung der Anlageteile im Anergienetz:	+ 40°C
Maximal zulässige Temperaturdifferenz zwischen VL und RL für Heizzwecke:	4 Kelvin
Minimal ausschöpfbare Temperaturdifferenz zwischen VL und RL für Kühlzwecke:	9 Kelvin
Bereitgestelltes Vorlauf-Temperaturband im Anergienetz:	+ 6 bis + 16°C
Zulässiges Rücklauf-Temperaturband im Anergienetz:	+ 2 bis + 25°C

## 2.4. Lieferumfang Netzbetreiber

Die von der Wärmeverbund Domat/Ems AG gelieferten Komponenten für die Anschlussanlage umfassen die folgenden Armaturen:

- Hauptabsperrarmaturen
- Druckunabhängiges Abgleich- und Volumenstromregelventil
- Wasserzähler
- Überströmventil (für den Anschluss am Netzende - grösste Entfernung zur Anergiezentrale)

Die Auslegung der Komponenten erfolgt durch die Wärmeverbund Domat/Ems AG. Die Einbaumasse sind durch den kundenseitigen Planer bei der Wärmeverbund Domat/Ems AG abzurufen.

## 2.5. Dimensionierung & Materialwahl Rohrleitungen, Apparate und Armaturen

Die Dimensionierung der Rohrleitungen, Apparate und Armaturen im Anergienetz hat so zu erfolgen, dass keine zu hohen Geschwindigkeiten, Druckabfälle und damit verbundene Geräusche sowie Leistungseinschränkungen auftreten.

Ein allfälliger Parallelbetrieb „heizen“ / „kühlen“ ist zu berücksichtigen.

Korrosionsgefährdete Anlagenteile sind nicht zulässig.

Die Dimensionierung der Rohrleitungen ist der Wärmeverbund Domat/Ems AG vorgängig inkl. aller relevanten Grössen (Wassermengen, Leistungen, Druckverlust, Geschwindigkeiten usw.) anzugeben.

Abweichungen vom Schema eines Anergienetzanschluss (Anhang 1) bedürfen einer vorgängigen Eingabe und Bewilligung der Wärmeverbund Domat/Ems AG.

a. Rohre

Es sind Edelstahlrohre 1.4307 min. V2A<sup>1</sup> sowie entsprechende Press-/Schweissfitting oder PE Rohre der Serie 5, SDR 11 (PN16) zu verwenden.

Höchst zulässiger Druckverlust pro Meter Rohrleitung: 100 Pa/m

Max. Geschwindigkeit in den Rohrleitungen Anschlussanlage: 1.0 m/s

b. Wärmetauscher

Es sind Plattenwärmetauscher aus rostfreiem Stahl min. V2A<sup>2</sup> einzusetzen.

Max. zulässiger Druckverlust auf der Primärseite (Anergienetz): 30 kPa

c. Armaturen

Sämtliche Armaturen müssen eine erhöhte Korrosionsbeständigkeit und schwitzwasserfeste Beschichtung aufweisen. Absperrarmaturen in Klappenbauart auszuführen und sollen aussenliegende Spindeln besitzen. Die Spindel soll aus rostfreiem Stahl bestehen und mit einer Rücksitzdichtung ausgerüstet sein.

Weiter sind alle Armaturen gegen unsachgemässe Bedienung zu sichern.

d. Schmutzfänger

Im Anergienetz ist vor den Regelventilen ein Schmutzfänger einzubauen, welcher zu Unterhaltszwecken in einem vertretbarem Leitungsabschnitt absperr- und entleerbar sein muss:

Maschenweiten: bis DN 150 0,5 mm

ab DN 200 0,6 mm

Montagehöhe: ab OK fertig Boden 1.00 m bis max. 1.50 m

Max. Druckverlust über den Schmutzfänger: 5 kPa

## 2.6. Schweißen

Für Schweißarbeiten am Anergienetz im Bereich der frei- und erdverlegten Rohrleitungen dürfen nur geprüfte Schweißer, die über die notwendige Ausbildung und Erfahrung verfügen eingesetzt werden. Die Schweißer müssen im Besitz eines gültigen Schweißerzeugnisses mit den entsprechenden Qualifikationen sein. Der Wärmeverbund Domat/Ems AG sind auf Verlangen die Schweißerzeugnisse vorzulegen.

<sup>1</sup> Evtl. Überschreitungen aufgrund geodätischer Höhenverhältnisse sind zu prüfen und entsprechend zu berücksichtigen.

<sup>2</sup> Ein möglicher Kontakt mit chloridhaltigen Medien ist zu prüfen, ebenso der Kontakt mit Salzwasser, Schwimmbäder, chemische Industrie etc. Weiter ist die Verträglichkeit mit dem sekundärseitigen Wärmeträgermedium zu prüfen, ggf. ist ein Produkt höherer Korrosionsbeständigkeit einzusetzen.

## 2.7. Wärmedämmung

Die wasserführenden Teile des Anergienetzes sind gemäss den geltenden Wärmedämmvorschriften zu isolieren und müssen die Anlage vor Wärmeverlust sowie Schwitzwasser schützen. Es sind ausschliesslich Dämmstoffe aus synthetischem Kautschuk zu verwenden. Die Dämmstoffe müssen den zu erwartenden Beanspruchungen (thermisch und mechanisch) genügen, formbeständig und funktionsfähig sein. Eine lückenlose, saubere Verarbeitung, garantiert dabei ein diffusionsdichtes und gegen Beschädigungen geschütztes Dämm-System.

Mit der Dämmung werden folgende Ziele angestrebt:

- Vermeiden der Tauwasserbildung
- Reduktion von Energieverlusten
- Schutz der Anlage vor Korrosion

Die Vorgaben gelten für Dämmungen im Tauwasserbereich für Mediumtemperaturen im Bereich: + 2 bis + 25 °C

## 2.8. Wassermessung Anergie

Zur Ermittlung der für Heiz- und/oder Kühlzwecke bezogenen Wassermenge aus dem Anergienetz wird ein Wasserzähler installiert, welcher zu Unterhaltszwecken in einem vertretbarem Leitungsabschnitt absperr- und entleerbar sein muss:

Einbauvorschriften (gem. Anhang 1):	Einlaufstrecke:	min. 3x DN <sup>3</sup>
	Auslaufstrecke:	min. 2x DN <sup>3</sup>
Montagehöhe:	ab OK fertig Boden	1.00 m bis max. 1.50 m

Der Zähler ist Eigentum der Wärmeverbund Domat/Ems AG und wird nach Abnahme der Installationen montiert und plombiert. Die Messwerte werden mittels Fernauslesung zur Verrechnung übermittelt. Für die Datenübermittlung ist in Absprache mit der Wärmeverbund Domat/Ems AG ein geeigneter Antennenstandort zur Verfügung zu stellen.

Für die Wasserbezugsmessung ist ein Stromanschluss 230V erforderlich. Dieser muss über eine separate, plombierte Sicherung max. 10 A direkt ab der gezählten Verteilung des Kunden angeschlossen werden. Ab einer plombierten Abzweigdose werden sämtliche Verbraucher für Messzwecke angeschlossen. Es ist ein Kabel TT 3 x 1.5 mm<sup>2</sup> bis Abzweigdose zu installieren. Die Position der Abzweigdose wird durch die Wärmeverbund Domat/Ems AG bestimmt. Es dürfen keine weiteren Verbraucher an diesem Abgang angeschlossen werden. Die Kosten der Installationen bis und mit Abzweigdose und der Betriebsstrom gehen zu Lasten des Kunden.

## 3. Anbindung Kühlung

Das Wasser im Anergienetz kann optional zur Kühlung genutzt werden. Zur Kälteübertragung im parallelen Betrieb muss ein zusätzlicher Wärmetauscher eingesetzt werden. Der Anschluss

---

<sup>3</sup> Nennweite Zähler

muss gemäss Anhang 1 (Schema eines Anergienetzanschluss) erfolgen. Die Verrechnung erfolgt analog dem Heizbetrieb über die bezogene Wassermenge aus dem Anergienetz, bei kombinierter Nutzung (Heizen / Kühlen) über einen zentralen Zähler.

#### **4. Technikraum**

Die primärseitige Installation soll in einem genügend grossen, abschliessbaren Technikraum untergebracht sein. Der Raum muss eine ausreichende Belüftung und Beleuchtung sowie einen Bodenabfluss aufweisen. Der Wärmeverbund Domat/Ems AG muss jederzeit der Zugang in den Technikraum gewährleistet werden, oder wird ermächtigt an geeigneter Stelle ein Schlüsselrohr anzubringen.

#### **5. Montage**

Die Montage der Anlagen ist durch qualifiziertes Personal auszuführen.

Hausinterne Tiefpunkte zwischen zweier Absperrorganen sind mit Entleerungseinrichtungen auszustatten. Entleerungspunkte müssen jederzeit für eine allfällige Schlauchmontage zugänglich sein.

Hochpunkte der hausinternen Anergieleitungen müssen mit Entlüftungen versehen sein.

Entleerungs- und Entlüftungseinrichtungen sind gegen unbeabsichtigtes Öffnen zu sichern.

#### **6. Regelung**

Die Regelung der Kundenanlage drosselt das druckunabhängige Regelventil auf die benötigte Wassermenge, unter Berücksichtigung des zulässigen Rücklauf-Temperaturbandes im Anergienetz. Die Ansteuerung des Stellantriebs kann mittels eines 0 bis 10 Volt bzw. 4 bis 20 mA Signals erfolgen. Das o. g. Regelventil wird auf die gemäss Versorgungsvertrag vereinbarte Wassermenge durch die Wärmeverbund Domat/Ems AG begrenzt und plombiert.

Montagehöhe:	ab OK fertig Boden	1.00 m bis max. 1.50 m
--------------	--------------------	---------------------------

Des Weiteren ist auf der kundenseitigen Regelung zum Schutz der Anschlussanlage (Anergienetz) eine Sicherheitsabschaltung der sekundärseitigen Installation Kunde bei Unter- bzw. Überschreitung des zulässigen Rücklauf-Temperaturbandes (gemäss 2.3 Temperaturen / Anhang 2) vorzusehen.

Redundant ist die Einhaltung der Temperaturen mittels eines zum Ventil parallel geschalteten Durchflusswächter im Rücklauf zu lösen.

#### **7. Stromanschluss und Erdung**

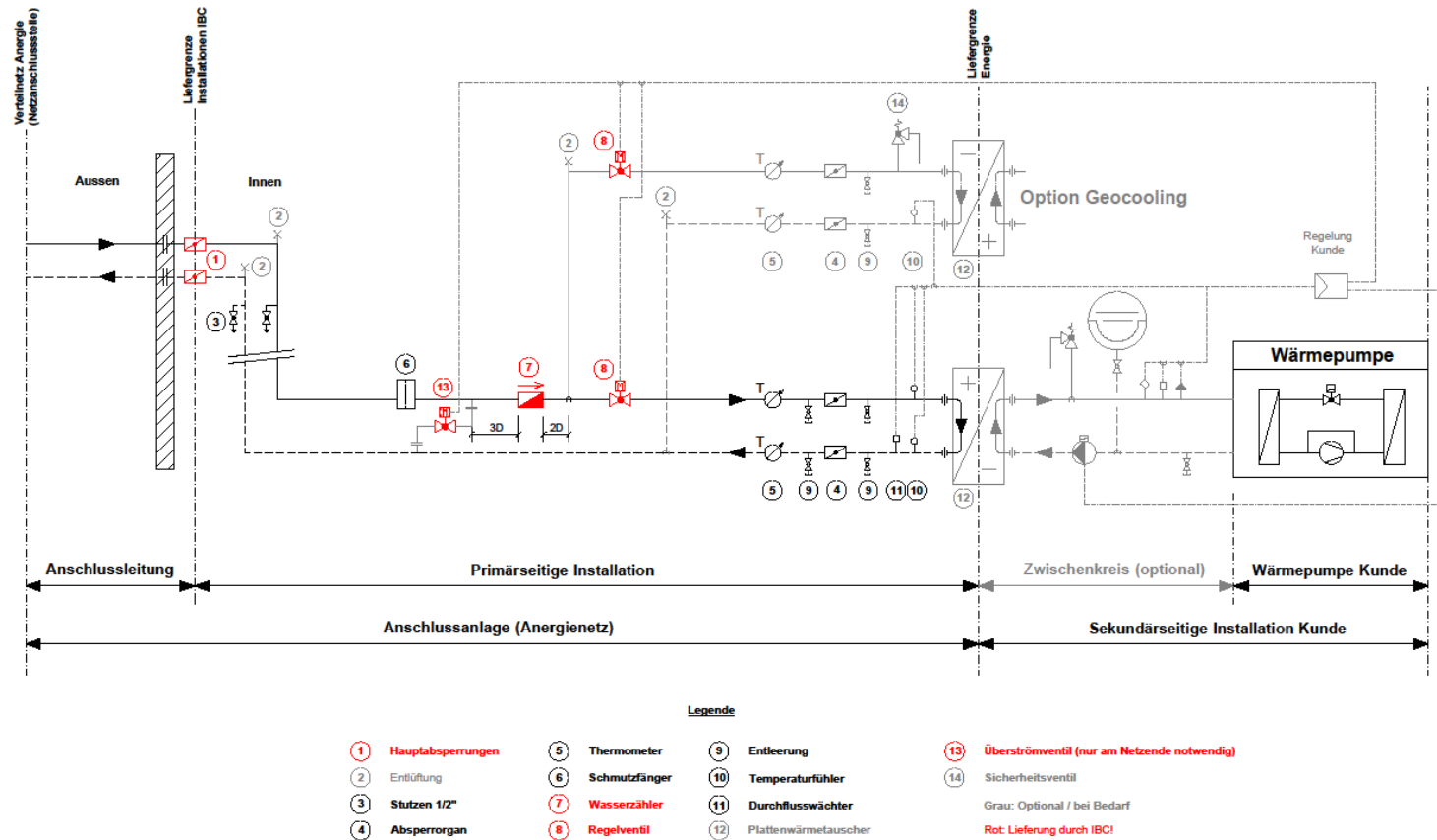
Bei ausgedehnten Rohrleitungsführungen im Gebäude ist für den Personen- und Sachschutz ein Potenzialausgleichsleiter empfohlen. Überbrückungen sind überall dort vorzusehen, wo davon auszugehen ist, dass eine Armatur nicht elektrisch leitfähig ist und dadurch ein Leitungstück nicht über andere Leitungstücke mit dem Potenzialausgleich verbunden ist. Gemäss Installationsvorschriften müssen alle Rohrleitungstücke die länger als 6 Meter sind oder eine

äußere Oberfläche von mehr als einem Quadratmeter besitzen zwingend mit einem Potenzialausgleich (Fundamente der Erdband FE 75 mm<sup>2</sup> / CU 50 mm<sup>2</sup>) verbunden sein (direkt oder indirekt über andere Rohrleitungen). Kupfer-Querschnitte für Potenzialausgleichsleiter 25 mm<sup>2</sup> und für Überbrückungen von min. 16 mm<sup>2</sup> sind erforderlich. Die Erdungsinstallationen werden durch Fachpersonal zu Lasten des Kunden ausgeführt. Siehe dazu Anschluss an den Potenzialausgleich (Anhang 3).

## **8. Inbetriebnahme, Abnahme**

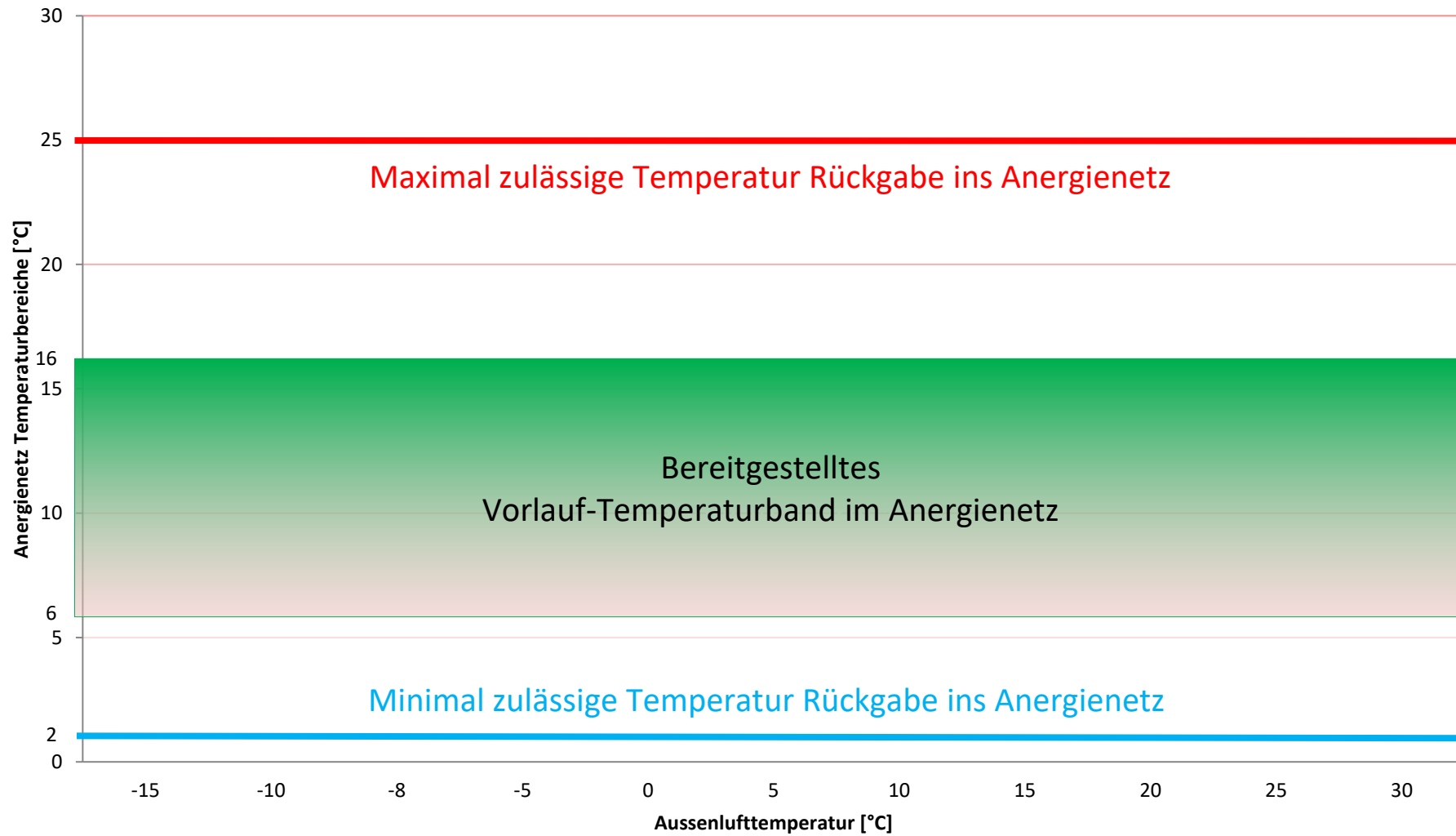
Diese Technischen Bestimmungen (TB) treten am 1. Januar 2018 in Kraft.

## Anhang 1: Schema eines Anergienetzanschlusses

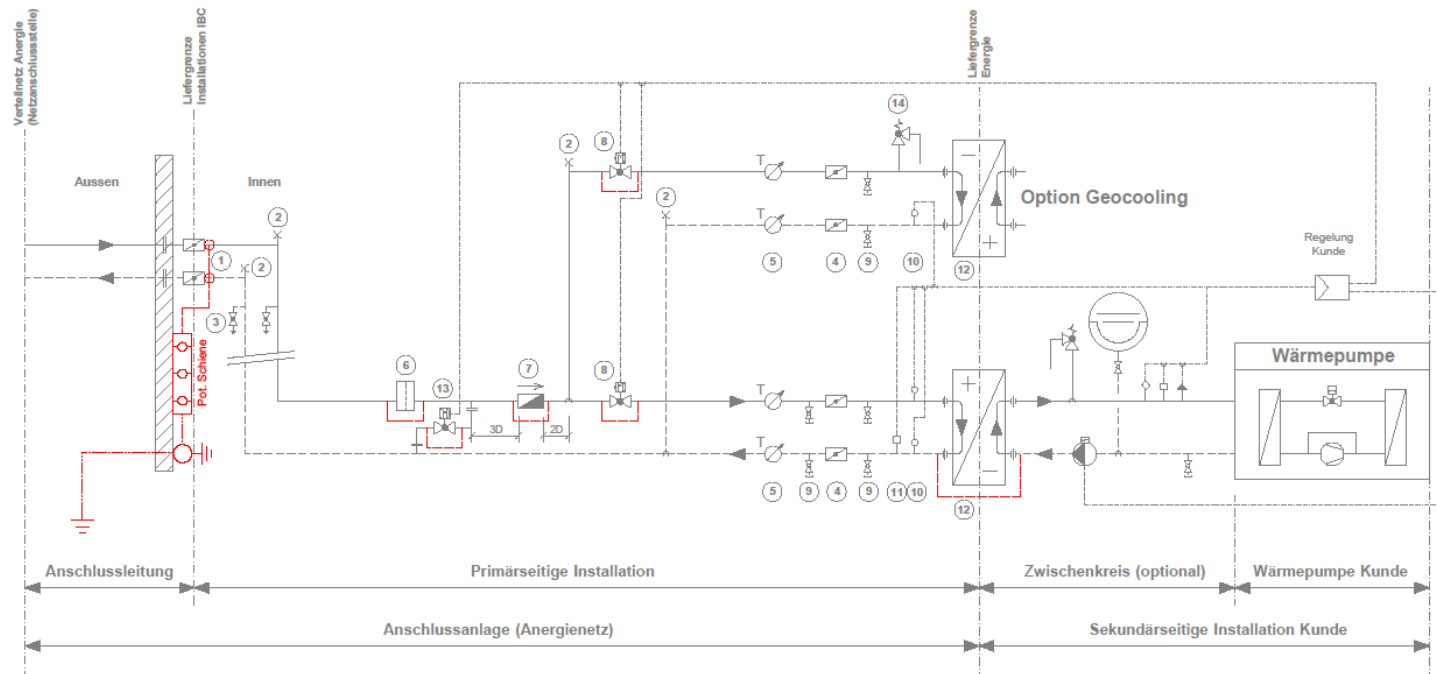




## Anhang 2: Vor- und Rücklauftemperaturen primärseitig an der Liefergrenze Energie



### Anhang 3: Anschluss an den Potenzialausgleich



**Legende**

- |                    |                 |                        |   |
|--------------------|-----------------|------------------------|---|
| ① Hauptabsperungen | ⑤ Thermometer   | ⑨ Entleerung           | ⑬ Überströmventil (nur am Netzende notwendig) |
| ② Entlüftung       | ⑥ Schmutzfänger | ⑩ Temperaturfühler     | ⑭ Sicherheitsventil                           |
| ③ Stutzen 1/2"     | ⑦ Wasserzähler  | ⑪ Durchflusswächter    |   |
| ④ Absperrorgan     | ⑧ Regelventil   | ⑫ Plattenwärmetauscher |   |